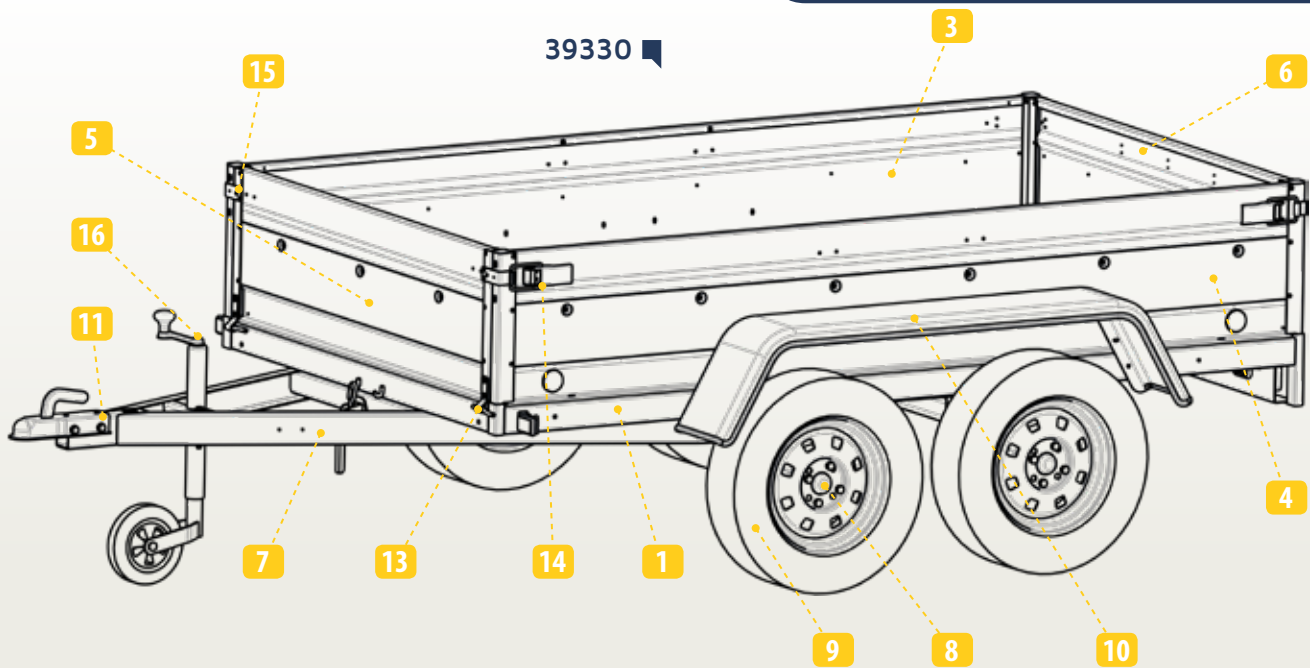
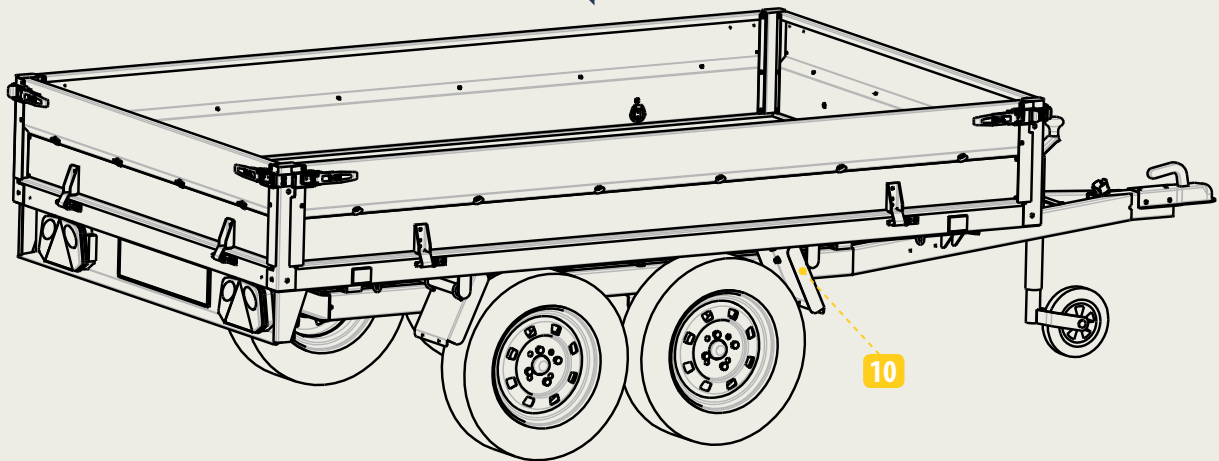


39330



39550



PIÈCES	FLORENCE 39330	PALERME 39331	TOLÈDE 39550
1 Châssis	11690X	11690	châssis : 13074 plateau : 13075
2 Plancher bois	11692A	11692A	15164
3 Ridelle droite	13328D	13329D	13086
4 Ridelle gauche	13328G	13329G	13087
5 Ridelle avant	13327F	13327F	13089
6 Ridelle arrière	13327R	13327R	13088
7 Timon (inclus collier / sans BR)	11706A	11706A	-
8 Essieu	LIDER : 03184 AUTOFLEX : 03184A	03184	LIDER : 03186 AUTOFLEX : 03186A
9 Roue complète	02082	02082	02081
10 Aile / Demi garde-boue	11686	11610	13031 x2
11 Boîte à rotule	06001	06001	506080
12 Kit feux complet	04170H	04170H	04246J
13 Articulation de ridelle	11613	11613	13006
14 Grenouillère	01652SP	01652SP	15162SP
15 Gâche	01635	01635	13008B
16 Roue jockey	05064	05064	05064
17 Tôle demi-collier de RJ	11801-02	11801-02	11801 - 02
18 Poignée de serrage RJ	11972A	11972A	11972A
19 Poignée de basculement	11200SP	11200SP	-
20 Anneau arrimage	11123	11123	11123